

# Asennusohje Merika®-lattiakaivolle

## Merika nro 199

### 32 mm sivuliitäntä

#### Lattiakaivon sivuliitännän avaaminen

Ennen kaivon Merika nro 199 asentamista lattiaan avataan sivuliitännät tarvittaessa lyömällä ne auki lyöntityökalulla (Merika nro 1991), (kuva A).

#### Asennus puulattiaan

Lattiakaivo kiinnitetään laipastaan apupalkkeihin kuvan B osoittamalla tavalla.

**Kaivoa ei saa tukea pohjasta lattian mahdollisen painumisen vuoksi. Kaivo on asennettava vaakasuoraan.**

- Lattialevyyn tehdään kaivon kohdalle  $\varnothing 170$  mm reikä.
- Lattialevy kiinnitetään kuudella  $5 \times 40$  mm:n puuruuvilla kaivon laippaan (kuva C).

**HUOM! Ruuvit eivät saa osua putkiin!**

Kaivon ja levyn väliin jäävä rako täytetään tiivistysmassalla.

#### Asennus betonilattiaan

- Ennen valua on tarkistettava, että kaivo on vaakasuorassa.
- Lattiaa valettaessa tulisi huomioida vesieristyslaipan ja -aineiden kaltevuutta vähentävä vaikutus kaivon kohdalla, mikä on tärkeää varsinkin silloin, kun käytetään minimi-kaltevuuksia (1:100).

#### Lattiakaivon jalan asennus

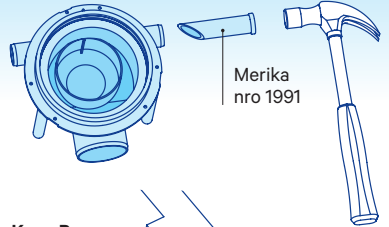
- Apuna kaivon asentamiseksi oikealle korkeudelle käytetään lattiakaivon jalkaa (Merika nro 195), (kuva D).
- Lattiakaivon jalka katkaistaan oikean korkuiseksi ja kaivo kiinnitetään jalkaan ruuveilla. (Ruuvit ja ruuvauskärki kuuluvat Merika 195:n mukana toimitettavaan asennuspakettiin).
- Tämän jälkeen lattiakaivon jalka kiinnitetään alla olevaan lattiaan ruuvien avulla. Kaivo on myös syytä sitoa verkkorautoihin.

#### Korotusrenkaan asennus lattiakaivoon

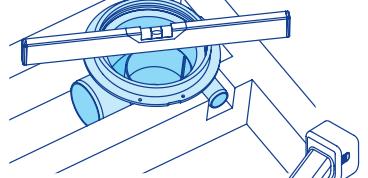
- Korotusrenkas katkaistaan sahaamalla se oikean mittaiseksi ja **suoraksi**. Reuna viistetään.
- Korotusrenkas voidellaan liukuaineella ja painetaan paikoilleen. Korotusrenkas kiinnitetään mukana toimitettavilla ruuveilla (3 kpl) kaivon laippaan.
- Ruuvit kierretään paikoilleen, mutta **ei kiristetä** (kuva E).
- Mikäli korotusrenkas asennetaan kaivoon ennen valua, se on kiinnitettävä tukevasti esim. verkkorautoihin.
- Kaivosta poistettu kiilarengas, sekä (pun.) valusuoja sopivat korotusrenkaaseen.

**KAIVON VALUSUOJAN SAA POISTAA VASTA MATTO- TAI KOROTUSRENGASASENNUKSEN YHTEYDESSÄ, TAI KUN TEHDÄÄN VESIERISTYSTÄ.**

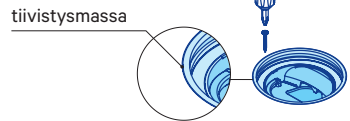
Kuva A



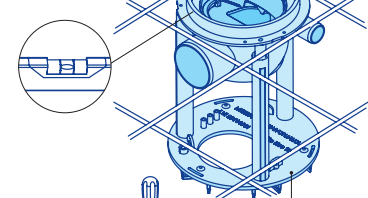
Kuva B



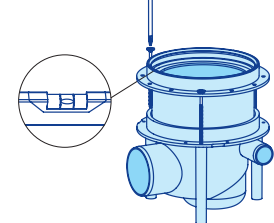
Kuva C



Kuva D



Kuva E



## Muovimaton tai vesieristyslaipan asentaminen

Lattiakaivon kiilarengas sopii 1,5 – 2 mm:n matolle.

- Kaivo ja tiiviste puhdistetaan huolella. Tarkistetaan, että tiiviste on vahingoittumaton ja kunnolla paikoillaan.
- Asennetaan matto paikoilleen ja leikataan se huolellisesti.
- Mattoa voidaan venyttää lämmittämällä.
- Kiilarengas ja kansi asetetaan kaivon päälle ja painetaan tasaisesti paikoilleen.
- Varmistetaan, että kiilarengas on pohjassa.
- Matto leikataan kiilarengasta myöten ja asetetaan kansi paikalleen. Taipuisan V-huulitiivisteiden ansiosta mattoliitos on tiivis ilman liimaa. Laattalatioissa on käytettävä vesieristyslaippaa vesieristysmassojen liittämiseen (Merika nro 458).

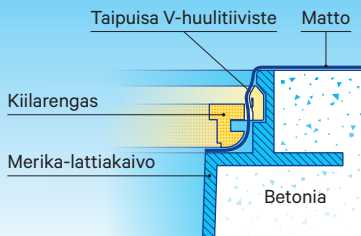
## Neliökannen asentaminen kaivon tai korotusrenkaaseen

- Neliökansi kiinnitetään levittämällä kiinnityslaastia tasaisesti kaivon tai korotusrenkaan ympärille.
- Tämän jälkeen painetaan neliökansi paikoilleen.

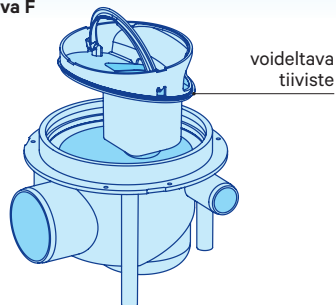
## Kaivon puhdistus ja huolto

Jos kaivo tai putkisto tarvitsee puhdistusta, menetellään kuvan F mukaisesti:

- Kaadetaan kaivon lämmintä vettä.
- Nostetaan kaivon sisäosa pois kaivosta kahvasta vetämällä.
- Puhdistetaan kaivo ja putkisto.
- Puhdistuksen jälkeen:
- Mikäli sisäosan tiiviste on vaurioitunut, tulee se vaihtaa ehjään. Sisäosan tiiviste voidellaan liukuaineella (esim. saippualluoksella) ennen sisäosan asennusta kaivoon.
- Sisäosa kohdistetaan oikeaan asentoon rungossa ja painetaan paikoilleen.

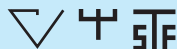


Kuva F



Näissä Merika-lattiakaivoissa on käytettävä Merika-korotusrenkaita Merika nro 400, 401, 412, 413 ja 414.

Merika-kaivot ja -korotusrenkaat ovat tyyppihyväksytyjä. Hyväksyntä edellyttää, että kaikki käytettävät tuotteet ovat Merika-tuotesarjaa.



### Lisätarvikkeet

- M-199** Lattiakaivo, LVI-nro: 3311443 RSK-nro: 7098059
- M-400** Korotusrenkas, LVI-nro: 3318112
- M-401** Korotusrenkas, LVI-nro: 3318110
- M-412** Korotusrenkas, LVI-nro: 3318117
- M-413** Korotusrenkas, LVI-nro: 3318111
- M-414** Korotusrenkas, LVI-nro: 3318155
- M-457** Vesieristyslaippa, LVI-nro: 3319671
- M-458** Vesieristyslaippa, LVI-nro: 3319673
- M-1991** Lyöntityökalu, LVI-nro: 3311417
- M-195** Lattiakaivon jalka, LVI-nro: 3311414 RSK-nro: 7133841

### Varaosat

- M-199\_05** Lattiakaivon vesilukon tiiviste
- M-202\_03** Lattiakaivon huulitiiviste uusi 160
- M-199\_02** Lattiakaivon kuppi matalaan kaivoon (ennen 06/2017)
- M-197** Lattiakaivon vesilukko (06/2017 jälkeen)
- M-196** Lattiakaivon vesilukon takaisku (alkaan 06/2017)
- M-1971** Lattiakaivon takaiskullinen vesilukko (alkaan 06/2017)
- M-441** Merika mattokiristysrenkas 150 mm

Asennuksessa on noudatettava Ympäristöministeriön asetuksia 782/2017 rakennusten kosteusteknisestä toimivuudesta ja 1047/2017 rakennusten vesi- ja viemärlaitteistoista.



### Meriser Oy

Kauppatie 2, 29900 Merikarvia  
p. 0207 189 810  
www.merika.fi, merika@meriser.fi

Noudatamme Teknisen  
Kaupan Liiton  
yleisiä myyntiehtoja.



LAATUA LVI-  
RAKENTAMISEEN

# Monteringsanvisningar för Merika®-golvbrunn

## Merika nr 199

### 32 mm sidoanslutning

#### Öppning av sidoanslutningen

Innan brunnen (Merika nr 199) monteras i golvet skall sidoanslutningarna vid behov öppnas med hjälp av slagverktyg (Merika nr 1991), (Figur A).

#### Montering i trägolv

- Fäst golvbrunnens fläns i hjälpbalkarna enligt figur B.
- **Eftersom det ibland uppstår sättningar i golv får brunnen inte stödas underifrån. Brunnen skall monteras vågrätt.**
- Gör ett  $\varnothing$  170 mm hål för brunnen i golvplattan.
- Fäst golvplattan med 6 st.  $5 \times 40$  mm träskruvar i brunnens fläns (figur C).
- **OBS! Skruvarna får inte träffa röret!**
- Fyll springan mellan brunnen och plattan med tätningsmassa.

#### Montering i betonggolv

- Kontrollera före gjutningen att brunnen är alldeles vågrät.
- Då golvet gjuts borde man beakta att vattenisoleringsflänsen och -materialet minskar lutningen vid brunnen, vilket är speciellt viktigt då minimilutning (1:100) används.

#### Montering av stöd för golvbrunn

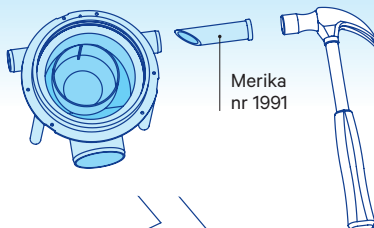
- Använd stöd för golvbrunn (Merika nr. 195) som hjälp för montering av brunnen på rätt höjd (figur D).
- Stödet för golvbrunnen kapas av på rätt höjd och brunnen skruvas fast i stödet. (Skruvarna och skruvhållaren hör till Merika 195-monteringspaketet som ingår i leveransen).
- Efter detta skall stödet för golvbrunnen fästas i det underliggande golvet med skruvar. Brunnen bör även fästas i armeringsnätet.

#### Montering av en förhöjningsring på brunnen

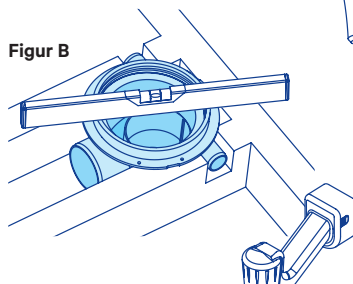
- Kapa förhöjningsringen till rätt höjd och **rakt** med såg.
- Fasa av kanten.
- Smörj ringen med glidmedel och tryck den på plats.
- Fäst förhöjningsringen i brunnens fläns med de medföljande (3 st.) skruvarna.
- Skruva i skruvarna men **dra inte åt dem** (figur E).
- Ifall förhöjningsringen monteras på brunnen före gjutningen, måste den fästas stadigt t.ex. i armeringsnätet.
- Kilringen, som har avlägsnats från brunnen, samt gjutningsskyddet (rött) passar i förhöjningsringen.

**BRUNNENS GJUTNINGSSKYDD FÅR AVLÄGSNAS FÖRST I SAMBAND MED MATTLÄGGNINGEN ELLER MONTERINGEN AV FÖRHÖJNINGSRINGEN, ELLER DÅ VATTENISOLERINGEN GÖRS.**

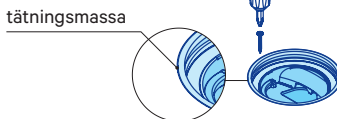
Figur A



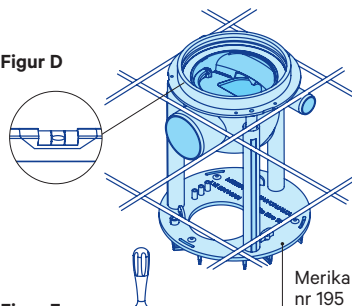
Figur B



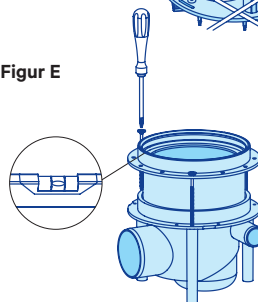
Figur C



Figur D



Figur E



## Montering av plastmatta eller vattenisoleringsfläns

Golvbrunnens kilring passar för 1,5 – 2 mm matta

- Rengör brunnen och tätningen ordentligt. Kontrollera, att tätningen är oskadad och ordentligt på plats.
- Montera mattan på plats och skär mattan noggrant.
- Töj ut mattan genom att värma den.
- Placera därefter kilringen och locket på brunnen och tryck dem jämnt på plats.
- Kontrollera att kilringen är tryckt i botten.
- Skär mattan längs kilringen och lägg gallret på plats. Tack vare den flexibla V-läpptätningen är mattanslutningen tät utan lim. Använd Merika-vattenisoleringsfläns på golv med golvplattor för att foga ihop vattenisoleringsmassorna (Merika nr. 458).

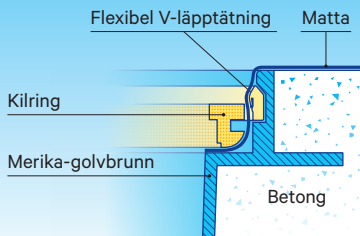
## Montering av det kvadratiska locket på brunnen eller förhöjningsringen

- Det kvadratiska locket fästs genom att man stryker ut fästbruk jämnt kring brunnen eller förhöjningsringen.
- Därefter trycks det kvadratiska locket på plats.

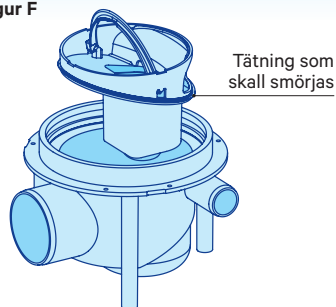
## Rengöring och service av brunnen

Om brunnen eller rörledningen behöver rengöras, gör enligt figur F:

- Häll varmt vatten i brunnen.
- Ta ett stadigt grepp om brunnens inre del och dra ut den ur brunnen.
- Rengör brunnen och rörledningen. Efter rengöringen:
- Ifall den inre delens tätning är skadad måste den bytas ut mot en felfri. Smörj tätningen med glidmedel (t.ex. med tvällösning) innan montering av inre del i brunnen.
- Placera innerdelen i rätt läge i stammen och tryck innerdelen på plats.

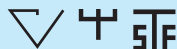


Figur F



I dessa Merika-golvbrunnar skall Merika- förhöjningsringar Merika nr. 400, 401, 412, 413 och 414 användas.

Merika-brunnar och -förhöjningsringar är typgodkända. Godkännande förutsätter, att alla produkter som används ingår i Merika-produktserien.



### Tillbehör

- M-199** Golvbrunn, VVS-nr: 3311443 RSK-nr: 7098059
- M-400** Förhöjningsring, VVS-nr: 3318112
- M-401** Förhöjningsring, VVS-nr: 3318110
- M-412** Förhöjningsring, VVS-nr: 3318117
- M-413** Förhöjningsring, VVS-nr: 3318111
- M-414** Förhöjningsring, VVS-nr: 3318155
- M-457** Vattenisoleringsfläns, VVS-nr: 3319671
- M-458** Vattenisoleringsfläns, VVS-nr: 3319673
- M-1991** Slagverktyg, VVS-nr: 3311417
- M-195** Stöd för golvbrunn, VVS-nr: 3311414 RSK-nr: 7133841

### Reservdelar

- M-199\_05** Tätning för vattenlås av golvbrunn
- M-202\_03** Golvbrunnens läpptätning ny 160
- M-199\_02** Innerdel för låg golvbrunn (före 06/2017)
- M-197** Vattenlås för golvbrunn (efter 06/2017)
- M-196** Baktryck för golvbrunnens vattenlås (från 06/2017)
- M-1971** Baktrycksvattenlås för golvbrunn (från 06/2017)
- M-441** Merika mattkilring 150 mm

Vid monteringen skall bestämmelserna i Miljöministeriets förordning 782/2017 om byggnaders fukttekniska funktion och 1047/2017 om byggnaders vatten- och avloppinstallationer följas.



**Meriser Oy**

Kauppatie 2, 29900 Merikarvia, Finland  
Tfn. +358 207 189 810  
www.merika.fi, merika@meriser.fi

Vi följer Tekniska  
Handelsförbundets  
allmänna försäljnings-  
villkor.



**KVALITETSPRODUKTER  
FÖR VÅR-ARBETEN**